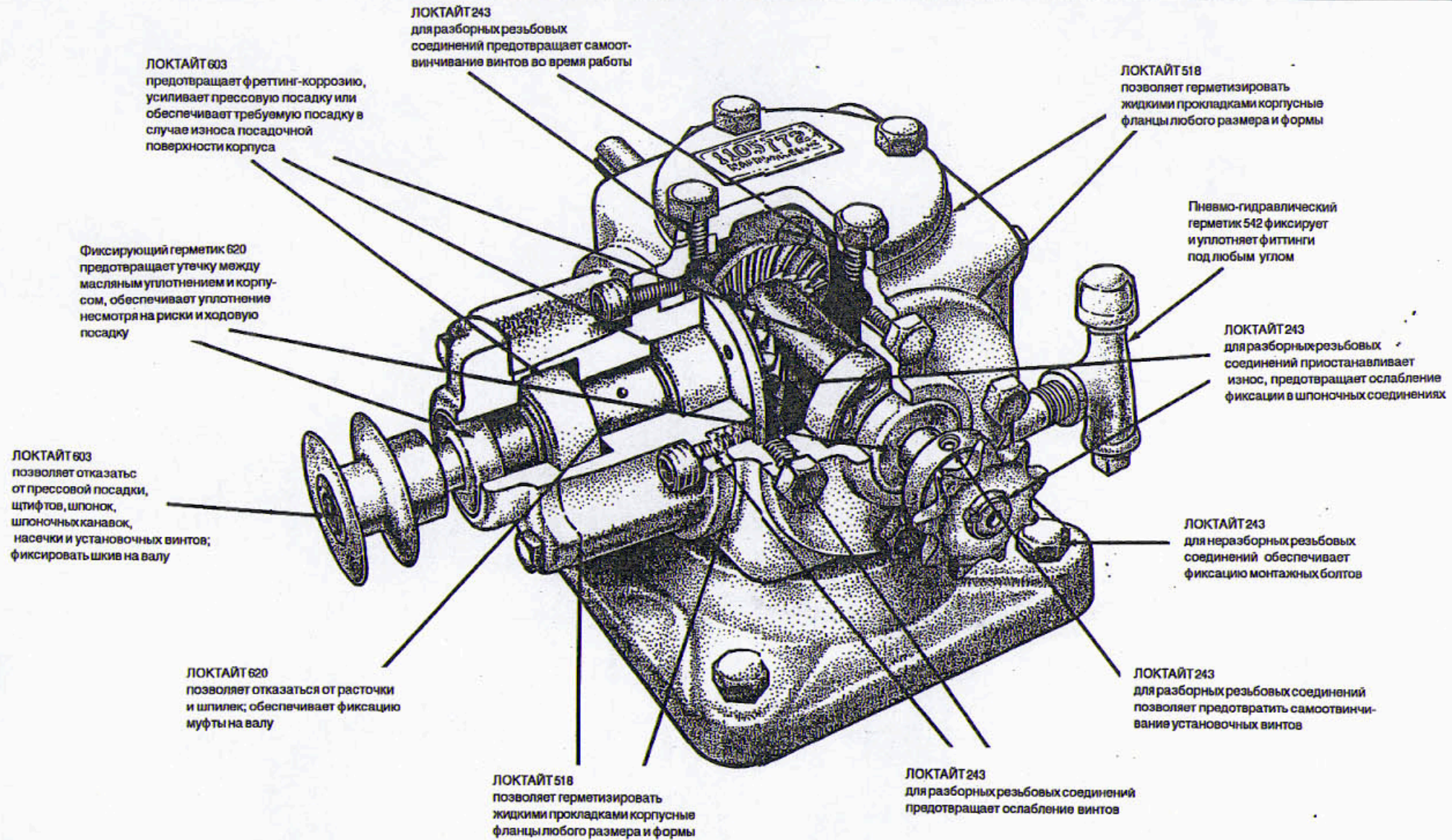


ПРОДУКТЫ ЛОКТАЙТ ПОЗВОЛЯЮТ ПРЕДОТВРАТИТЬ ПОЛОМКУ



ФИКСАЦИЯ РЕЗЬБ

243 Фиксация винтов со средним усилием

- * средняя прочность, для любого применения
- * идеальная фиксация всех винтов, болтов, гаек
- * 100%-ая фиксация для М6 и больших резьб
- * винты можно сразу использовать. Очистку винтов можно не производить
- * демонтаж соединений производится обычными инструментами

Информация о доставке

Величина упаковки	243
10 мл бутылка	24304
50 мл бутылка	24333

УПЛОТНЕНИЕ РЕЗЬБ

542 Герметик для гидравлики

- * не закупоривает гидро- и пневмосистемы
- * термостойкость -55° — +150°С
- * контролируемые фиксации и уплотнение, легко отворачивается

Информация о доставке

Величина упаковки	542
10 мл бутылка	54223
50 мл бутылка	16878

СКЛЕЙКА ЦИЛИНДРИЧЕСКИХ ДЕТАЛЕЙ

603 Фиксация подшипников

- * быстроотверждающийся клей низкой вязкости
- * для высокопрочных соединений
- * затвердевает только между двумя поверхностями
- * достигает прочности до 25 N/мм
- * нейтральный к окружающей среде
- * термостойкость -55° — +150°С

620 Фиксация втулок

- * высокотемпературный, жидкий клей
- * фиксирует втулки на валах и в корпусных деталях, укрепляет и уплотняет манжеты
- * термостойкость -55° — +200°С
- * время фиксации 30 минут при комнатной температуре
- * достигает прочности до 25 N/мм

Информация о доставке

Величина упаковки	603	620
10 мл бутылка	16895	-
50 мл бутылка	16896	62051

УПЛОТНЕНИЕ ФЛАНЦЕВ

518 Уплотнение поверхностей

- * уплотняет мгновенно, во время отверждения
- * отверждает при комнатной температуре
- * создает крепкое, гибкое, нейтральное к окружающей среде термостойкое уплотнение, которое подгоняется под изменения во фланце

Информация о доставке

Величина упаковки	518
50 мл картуш	18967
300 мл картуш	51845